

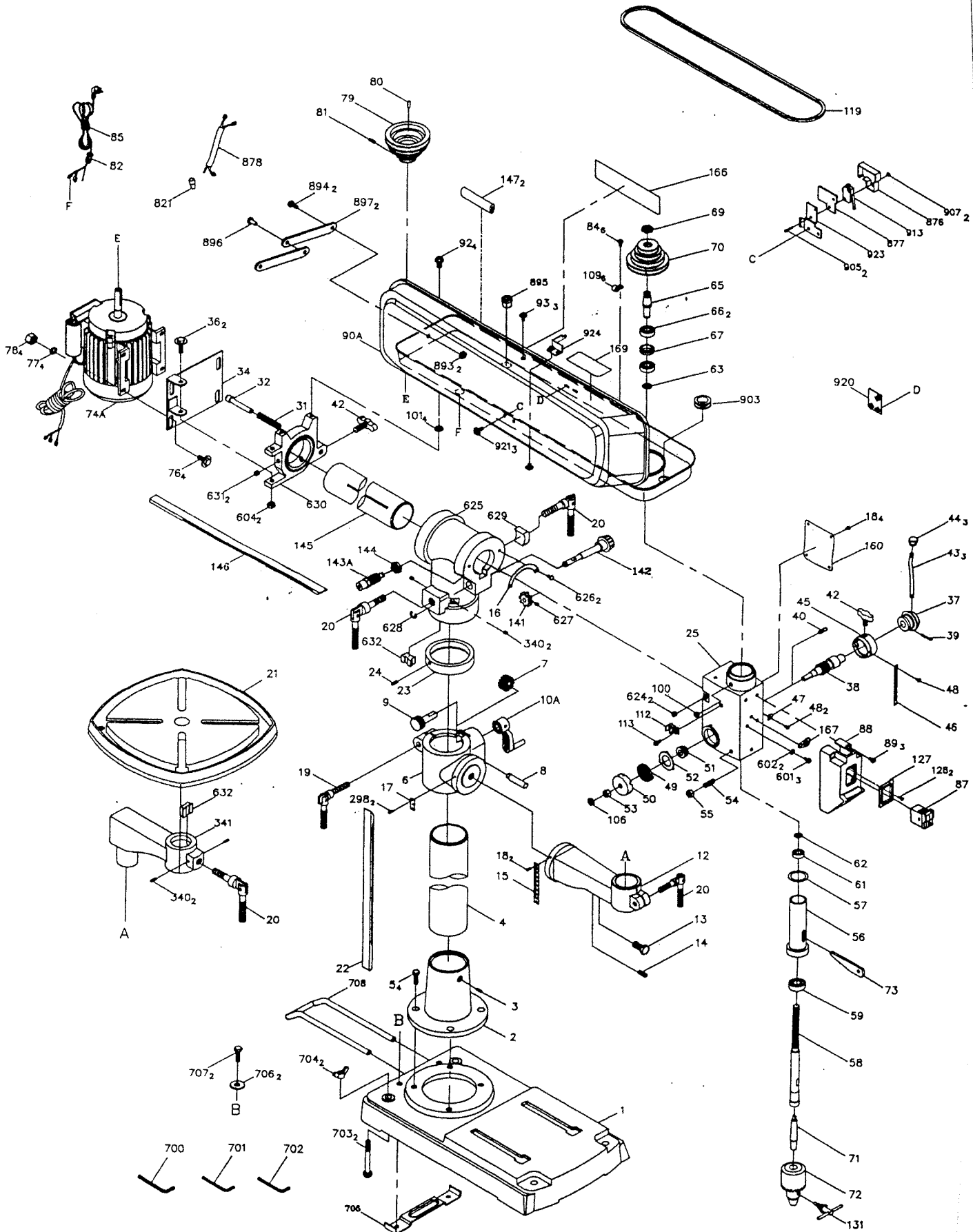
**Radial-Ausleger-Bohrmaschinen  
rab s16**

Ersatzteilliste

Spare parts list

# rab s16

# scheppach



Skizze	Art.Nr.	Bennennung
1	88001127	Fuß
002	88001128	Ständerhalter
003	88001129	Gewindestift
004	88001130	Säulenkörper
005	88001131	Sechskantschraube
006	88001132	Führung
007	88001133	Zahnrad
008	88001134	Spannstift
009	88001135	Schnecke
010	88001259	Kurbel
012A	88001136	Ausleger
013	88001001	Sechskantschraube
014	88000747	Gewindestift
015	88001139	Skala
016	88001140	Skala
017	88001141	Skala
018	88000731	Schraube
019	88001143	Knebelgriff
020	88000429	Knebelgriff
021	88001145	Tisch
022	88001146	Zahnstange
023	88001147	Ring
024	88000747	Gewindestift
025	88001009	Spindelgehäuse
031	88001010	Feder
032	88001011	Bolzen
034	88001012	Motorkonsole
036	88000736	Schraube
037	88001014	Kappe
038	88001015	Welle
039	88001016	Spannstift
040	88001017	Gewindestift
042	88001018	Flügelschraube
043A	88001019	Knopfgriff
044	88001020	Knopfgriff
045	88001021	Skalenring
046	88001022	Skala
047	88001023	Zentrierring
048	88000731	Schraube
049	88001025	Feder
050	88001026	Deckel
051	88001306	Transversal Shaft
052	88001028	Sicherungsring
053	88001029	Mutter
054	88001030	Gewindestift
055	88000693	Mutter
056	88001032	Spindelrohr
057	88001173	Dichtungsscheibe
058	88001034	Spindel
059	6406204	Kugellager
061	88001036	Kugellager

Skizze	Art.Nr.	Bennennung
062	88000745	Sicherungsring
063	88001038	Sicherungsring
065	88001179	Welle
066	6406203	Kugellager
067	88001041	Manschette
069	88000453	Mutter
070	88001043	Stufenriemenscheibe
071	88001044	Schaft
072	88001185	Bohrfutter
073	88001046	Auswerfer
<b>74</b>	<b>88001123</b>	<b>Motor</b>
076	88001047	Schraube
077	88001048	Scheibe
078	88000693	Mutter
079	88001050	Stufenriemenscheibe
080	88001051	Paßfeder
081	01091620	Gewindestift
082	88001053	Tülle
084	88001054	Schraube
085	88000676	Kabel
087	88000077	Schalter
088	88001057	Schaltergehäuse
089	88001058	Schraube
090A	88001124	Gehäuse-Antrieb
092	88001059	Schraube
093	88000675	Schraube mit Scheibe
100	88000733	Gewindestift
101	88000752	Scheibe
106	88001063	Mutter
<b>108</b>	<b>88000058</b>	<b>Kabelbinder</b>
109	88000065	Kabelbinder
112	88001205	Schlüsselhalter
113	88001066	Schraube
119	88001067	Keilriemen
127	88001068	Dichtung
128	88000957	Schraube
131	63303625	Bohrfutterschlüssel
131	88001125	Bohrfutterschlüssel
141	88001071	Ritzel
142	88001072	Getriebewelle
<b>143A</b>	<b>88000436</b>	<b>Aufnahmebolzen komplett</b>
144	88000437	Mutter
145	88001074	Rohrschaft
146	88001075	Zahnstange
147	88001076	Schutzleiste - Gummi
166	88001218	Drehzahlaufkleber
167	88001079	Erdungsaufkleber
169	88001220	Aufkleber
298	88001054	Schraube
340	88001085	Schraube

Skizze	Art.Nr.	Benennung
341	88001223	Schwenkarm
601	88001087	Schraube
602	88001088	Zahnscheibe
604	88000737	Mutter
624	88001090	Schraube
625	88001228	Armlager
626	88000598	Schraube
627	88000592	Schraube
628	88001094	Sicherungsring
629	88001095	Anker
630	88001096	Motorkonsole
631	88001090	Schraube
632	88001098	Anker
700	88001099	Stiftschlüssel
701	88001100	Stiftschlüssel
702	88000968	Sechskant-Stiftschlüssel
703	88000754	Schraube
704	88001086	Flügelmutter
705	88001104	Klammer
706	88000655	Scheibe
707	88001106	Mutter
708	88001244	Bügel
821	88000510	Halterung
876	88000694	Endschalter Gehäuse
877	88000695	Isolierung
878	88000688	Kabel
895	88000470	Tülle
903	88000465	Tülle
905	88001115	Schraube
907	88000685	Mutter
913	88001117	Endschalter
920	88001118	Verschlussblech
921	88000675	Schraube mit Scheibe
923	88000683	Halteclip
924	88001121	Klammer